

# LED HUGGING TREE LIGHT

## L06B-A/B/C-AU6

Mounting instruction

**GB**  
7000

**IEC**  
60598



**IP66**

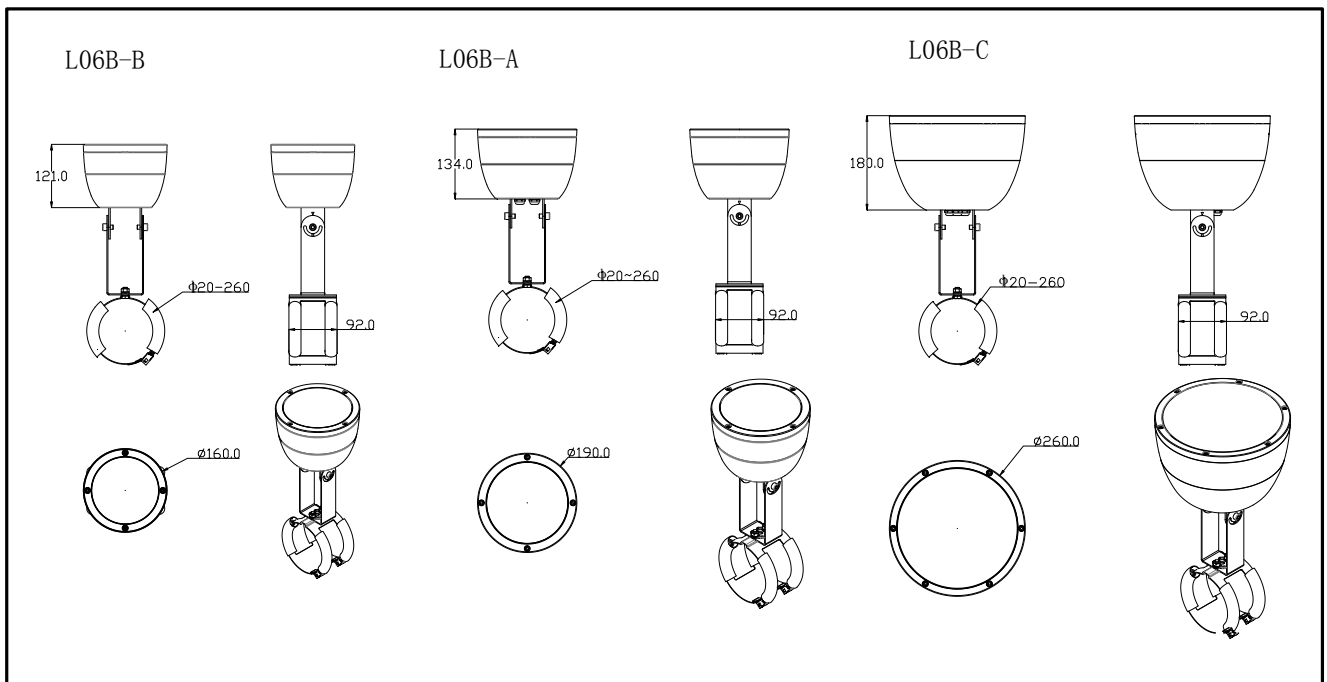
**ta**  
50°



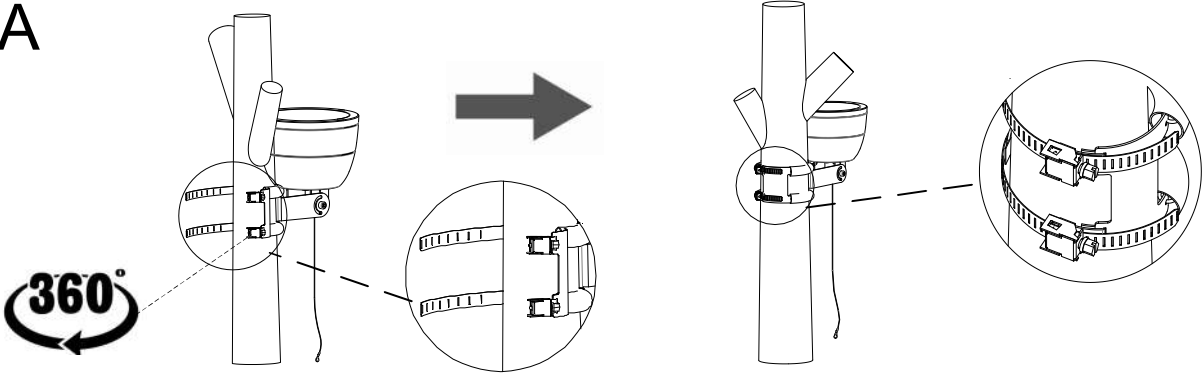
**IK08**

**CE**

Type Number 产品型号	LEDs 颗粒数	Power 功率	Voltage 电压	CT 色温	kg
L06B-004BP4.0L	4	32W	AC220V	RGBW	3.0
L06B-006BP3.3L	6	9W	AC220V	3000K/4000K	2.8
L06B-009BP3.3L	9	31W	AC220V	3000K/4000K/RGB	3.0
L06B-006AP3.3L	6	60W	AC220V	RGBW	4.1
L06B-009AP4.0L	9	31W	AC220V	3000K/4000K/RGBW	3.2
L06B-012AP3.3L	12	40W	AC220V	3000K/4000K/RGB	4.1
L06B-018AP2.2L	18	60W	AC220V	3000K/4000K/RGB	4.1
L06B-012CP1.1L	12	120W	AC220V	RGBW	6.2
L06B-018CP2.2L	18	60W	AC220V	3000K/4000K/RGB	5.2
L06B-024CP2.2L	24	80W	AC220V	3000K/4000K/RGB/RGBW	6.0
L06A-036CP2.2L	36	120W	AC220V	3000K/4000K/RGB	6.2

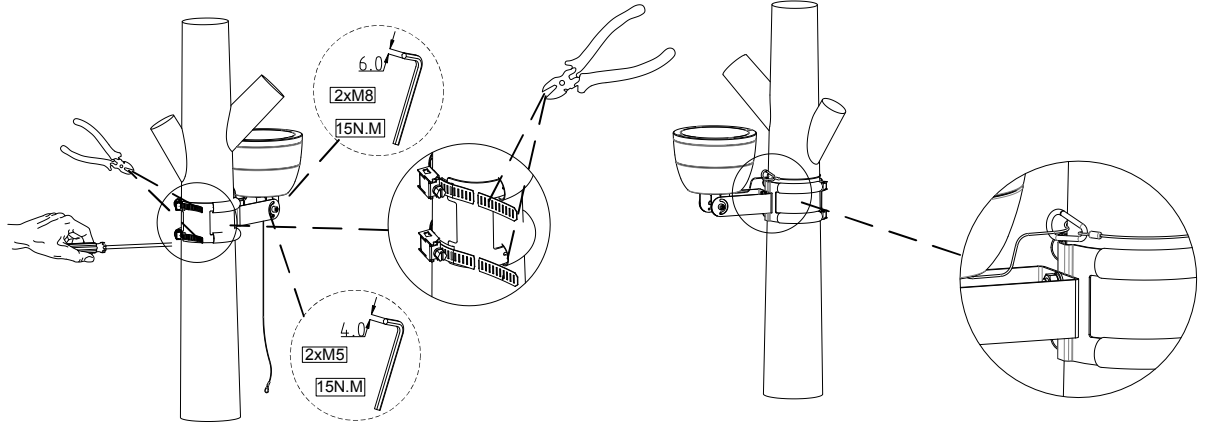


A



一、将灯具抱与树干

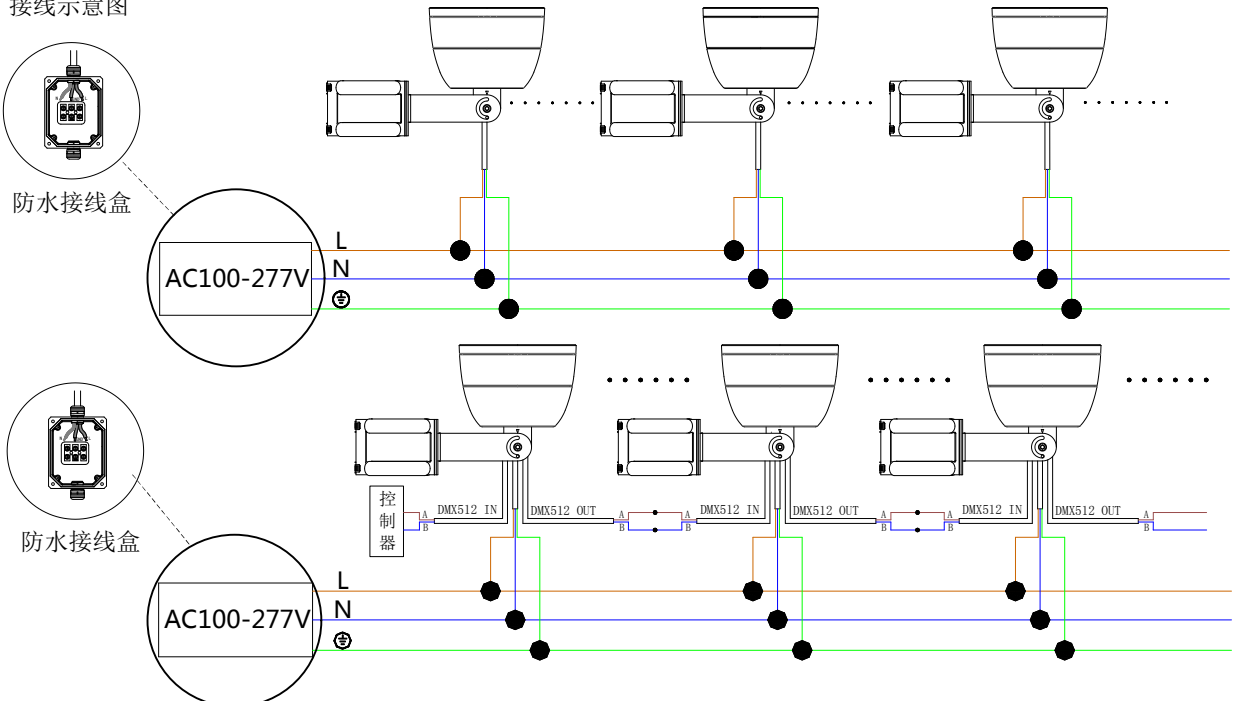
二、依次将不锈钢片穿过夹扣并收紧，同时将夹扣的另一半合上并卡紧



三、用螺丝刀将夹扣上的螺丝锁紧，并用斜口钳将多余的不锈钢片剪掉

四、将安全绳环绕树干一周，并将其钩于安全绳上

接线示意图



1. The luminaire shall be installed by a qualified electrician and wired in accordance with the latest IEE electrical regulations or the national requirements.

灯具应由合格的电工安装，接线要符合IEE电气标准或国家标准。

2. No supplied water-proof box, installation should be advised by qualified professional.

不提供防水接线盒，安装应征求有资格的人的建议。

3. The external flexible cable can not be replaced. If the cable is damaged, the luminaire should be discarded.

灯具外部软线不可替换，如有损坏，灯具报废。